

O F E R T A

skrzynki pocztowe

montowane w profilu drzwiowym

2016

grupa wyrobów 14:

SKRZYŃKA PANELOWA model SP1-DR oraz SP3-DR montowana w profilu drzwiowym

zestaw przelotowy

drzwi z zestawem skrzynek



przykładowa instalacja

skrzynka listowa drzwiowa model:
SP1-DR-B1137-3x8



skrzynka listowa drzwiowa model:
SP1-DR-B3317-4x2

skrzynka listowa drzwiowa model:
SP1-DR-B1137-2x8



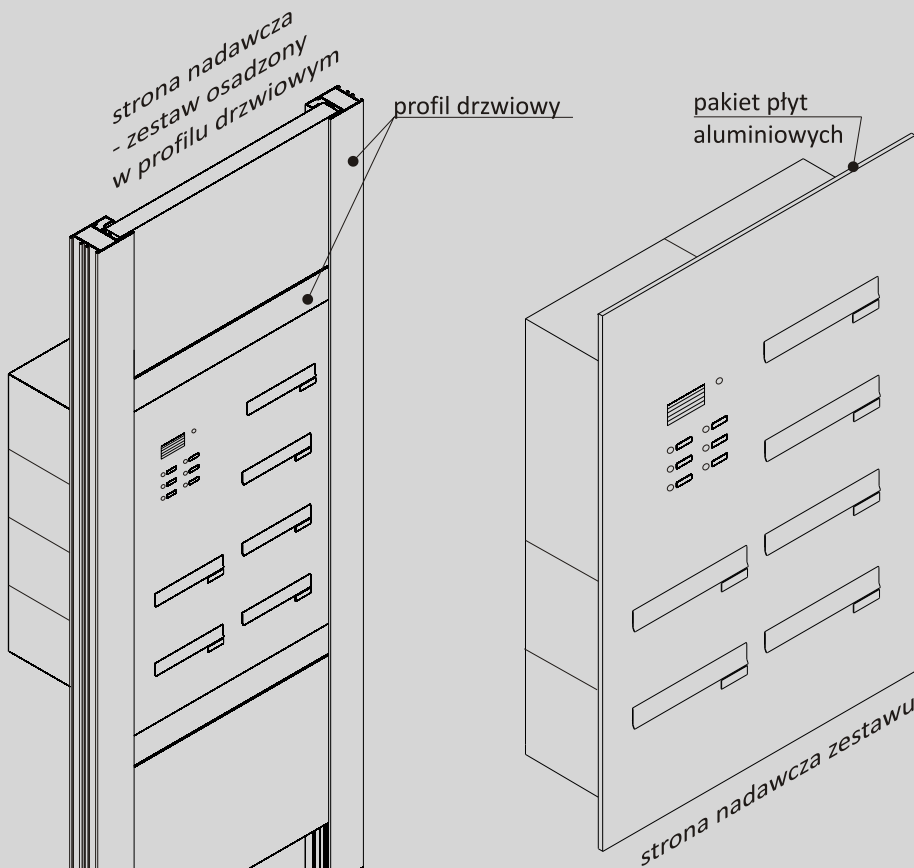
KARTA WYROBU

grupa wyrobów 14:

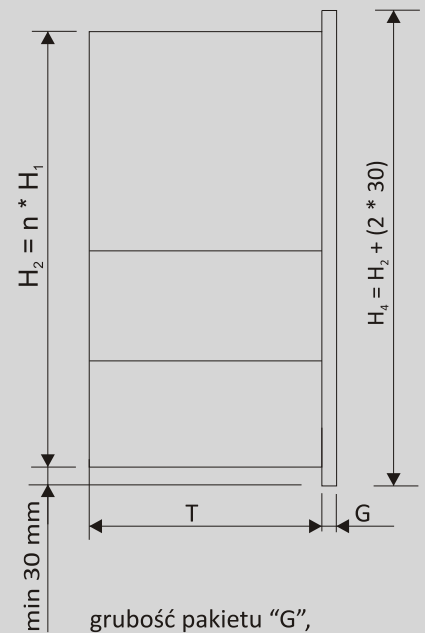
SKRZYŃKA PANELOWA model SP1-DR montowana w profilu drzwiowym

zestaw przelotowy

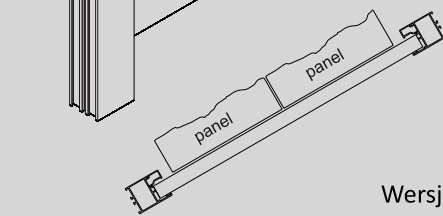
Model przykładowy zestawu 6-skrzytkowego + podwójna skrytka domofonowa: SP1-DR-2x4



widok z boku zestawu



grubość pakietu "G",
szereg standardowy:
G = 24; 26; 28; 32; 36 mm

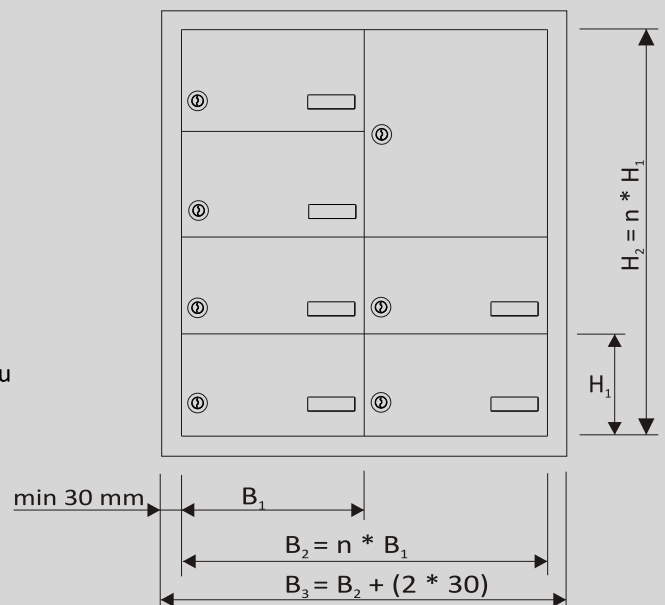


Wersje wymiarowe skrzytek

- 1) $B_1 = 260$; $H_1 = 110$; $T = 370$
- 2) $B_1 = 370$; $H_1 = 110$; $T = 265$
- 3) $B_1 = 300$; $H_1 = 110$; $T = 370$
- 4) $B_1 = 260$; $H_1 = 330$; $T = 170$
- 5) $B_1 = 370$; $H_1 = 330$; $T = 170$

n - ilość skrzytek w zestawie w położeniu poziomym lub pionowym

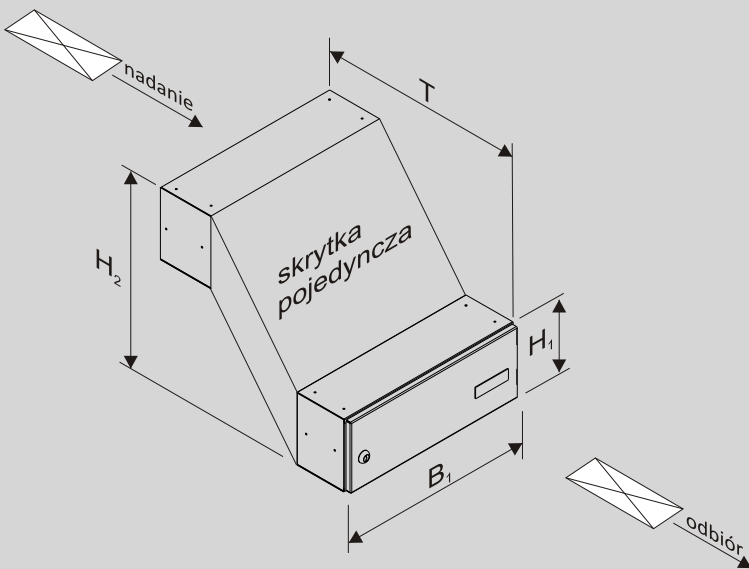
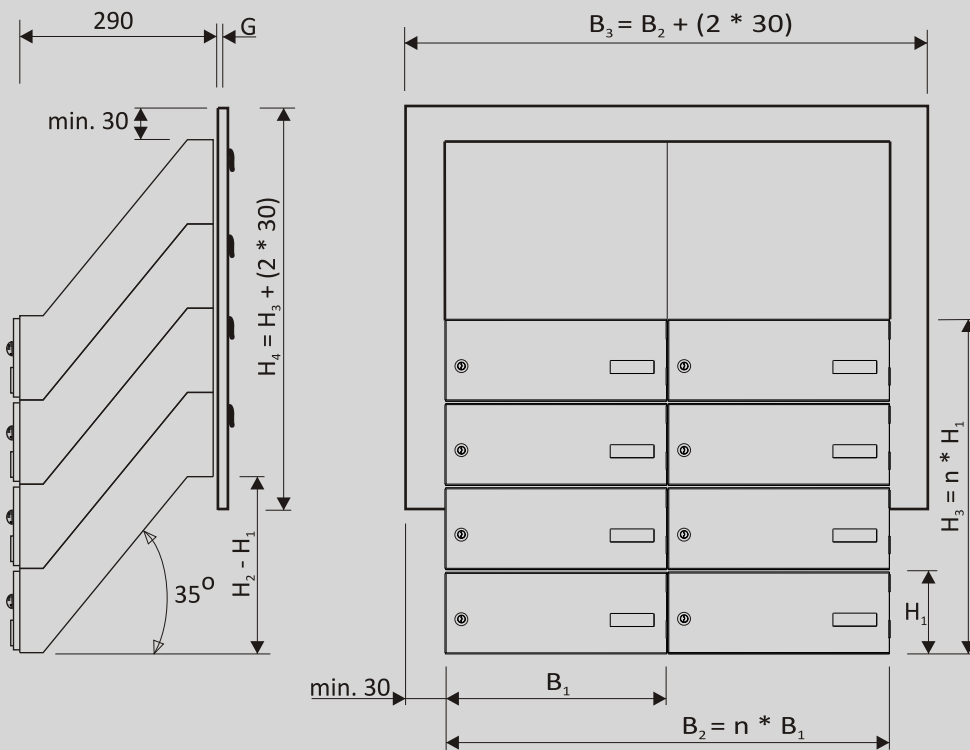
strona odbiorcza zestawu



KARTA WYROBU

grupa wyrobów 14:

SKRZYŃKA PANELOWA model SP3-DR montowana
w profilu drzwiowym; zestaw skośny przelotowy



Wersje wymiarowe

$B_1 = 290$; $H_1 = 110$; $H_2 = 267$; $T = 290$

$B_1 = 300$; $H_1 = 110$; $H_2 = 267$; $T = 290$

skrzynka listowa drzwiowa wersja skośna model:
SP3-DR-B1137-2x12

